

SERIE TF HD



La trivella modello TF HD è applicabile a Skid Loaders e Pale Gommate con attacco frontale universale SAE J2513. E' adatta a quegli utilizzi in cui viene applicato un elevato carico radiale sul riduttore, ad esempio la movimentazione di grossi tronchi con la vite conica o la perforazione orizzontale con punte di grande diametro. Il supporto Heavy Duty ideato e realizzato da QM sgrava il riduttore da ogni carico, scaricando le forze sulla scocca della trivella. L'attacco a doppio perno, ideato da QM e coperto da "brevetto", permette l'utilizzo della trivella nei lavori gravosi in modalità "bloccata" con utensili QM quali spaccalegna, trita ceppi etc. L'ampia gamma di accessori disponibili rendono la trivella versatile nei più disparati settori quali edilizia, manutenzione del verde, agricoltura etc.

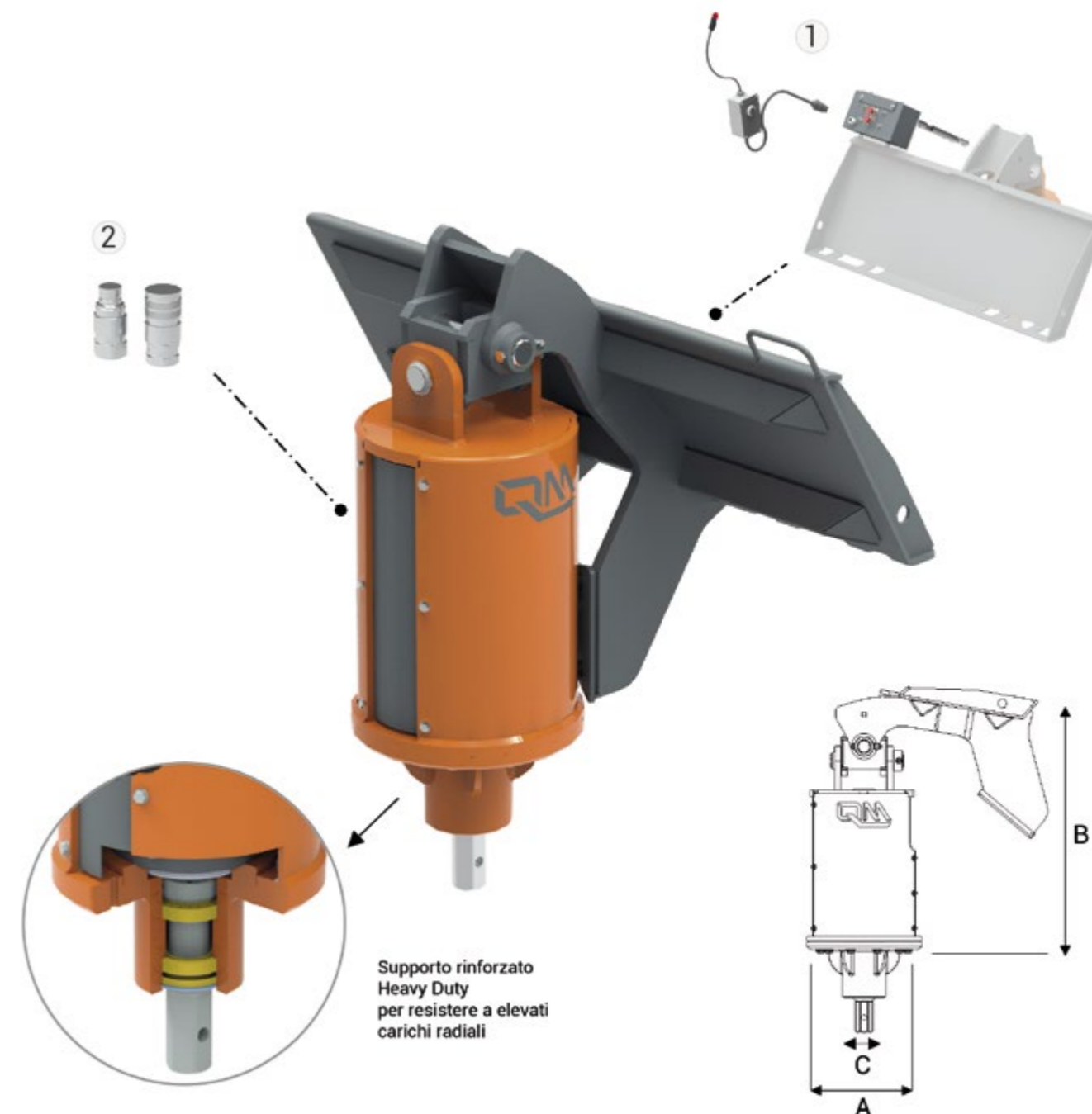


CARATTERISTICHE DOTAZIONI STANDARD ED OPZIONALI

- Scocca ultra compatta e robusta che racchiude all'interno tutti i componenti.
- Supporto interfaccia motoriduttore/utensili Heavy Duty resistente ad elevati carichi radiali
- Apertura anteriore e posteriore per raggiungere con facilità la componentistica interna per una migliore manutenzione
- Carter di protezione anteriore e posteriore
- Motoriduttore epicicloidale per elevate performance anche a basse portate idrauliche
- Albero di innesto esagonale per una rapida sostituzione degli utensili
- Attacco a doppio foro, completo di sistema a pendolo doppio snodo reversibile e con bloccaggio (brevettato) per utilizzare la trivella anche in posizione orizzontale o con utensili come spaccalegna e trita-ceppi
- Valvola antiurto di serie
- Tubi idraulici L=2000

TRIVELLA		TF1 HD	TF2 HD	TF3 HD	TF4 HD
Portata olio	l/min	18 / 50	30 / 60	50 / 90	50 / 90
Pressione max	bar	210	205	240	240
Coppia max	Nm	1350	2600	4700	6000
Velocità	rpm/l	2	1,1	0,8	0,7
A	mm	275	325	375	375
B	mm	585	715	940	940
C (Esagono)	mm	50	50	50	70
Peso	kg	123	153	243	248
Ø Foratura max	mm	400	600	800	1000

Trivelle - serie TF HD



DOTAZIONE OPZIONALE

- 1 VALVOLA INVERTITRICE**
Valvola invertitrice di flusso per macchine operatrici con impianto mono direzionale
- 2 INNESTI RAPIDI FACCIA PIANA ****
Innesti da 3/8"
Innesti da 1/2"
Innesti da 3/4"
Innesti da 1"

** A richiesta si possono fornire innesti rapidi diversi da quelli indicati
Tutti i dati sono da intendersi SENZA ATTACCO MACCHINA
PER MACCHINE CON HIGH FLOW SI CONSIGLIANO I RIDUTTORI DI PRESSIONE SULLE LINEE IDRAULICHE