

SERIE SR



Testate trincianti - serie SR



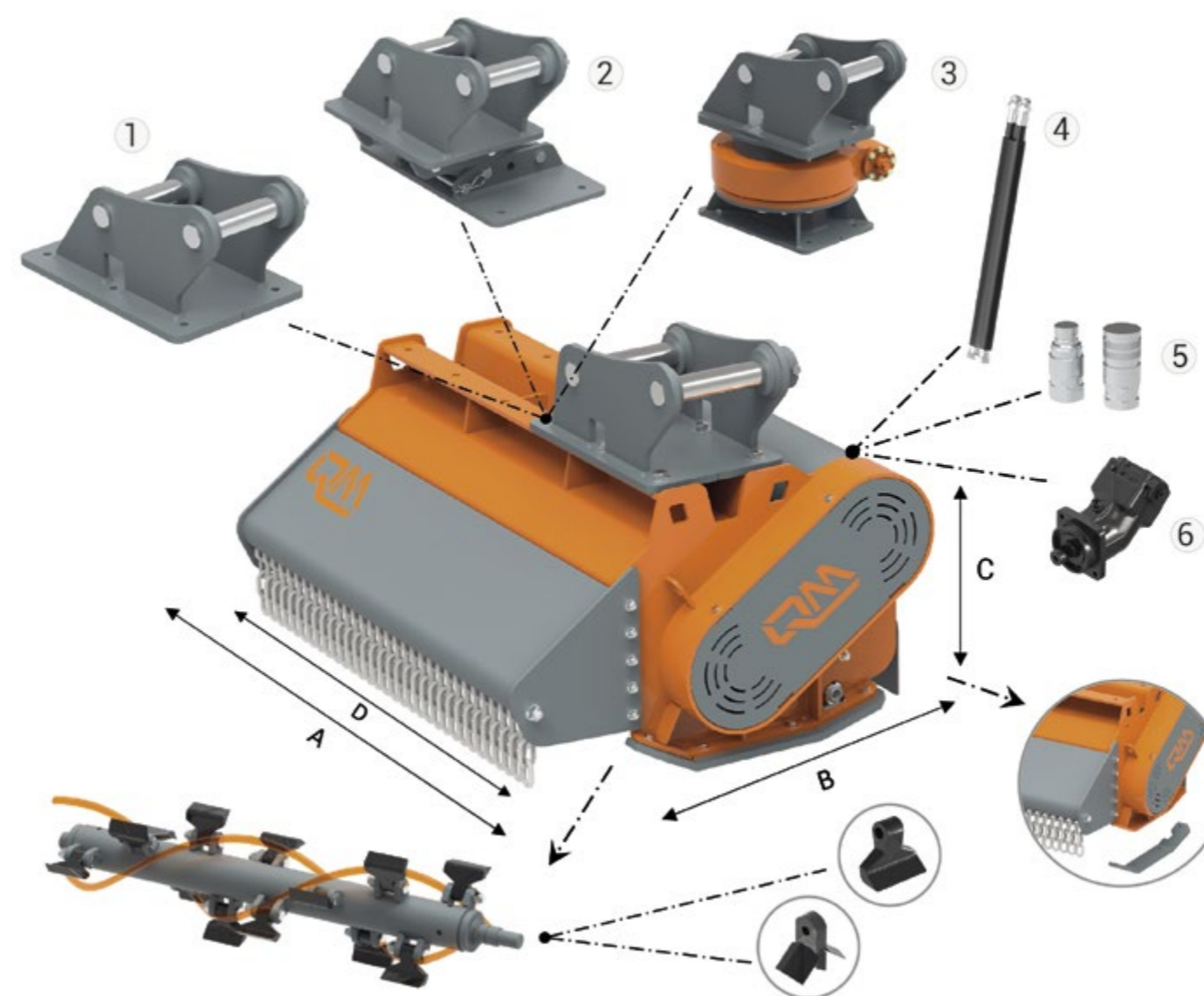
La testata trinciante modello SR è applicabile a mini escavatori da 4 a 14 Ton. Costruita con materiale antiusura di qualità, la serie SR vanta una scocca robusta che garantisce un'elevata produttività combinata ad una resistenza agli urti e all'usura che la contraddistingue nell'utilizzo a livello professionale. Il design compatto agevola l'operatore negli impieghi in spazi molto ristretti. Grazie al blocco valvola multifunzione integrato, la testata non necessita di tubo di drenaggio a scarico fino ad una contro-pressione massima di 10 BAR.



CARATTERISTICHE DOTAZIONI STANDARD ED OPZIONALI

- Design compatto e robusto
- Scocca con doppio fondo ad intercapedine, rinforzato fino al punto di collegamento con le catene anteriori per una maggiore resistenza agli urti
- Cuscinetti orientabili a rulli che, grazie ad un labirinto di tenute speciali sono maggiormente protetti dalle impurità
- Posizione dell' attacco macchina regolabile
- Albero con coltelli o mazze a supporti fissi per un miglior tritramento del materiale
- Conformazione a spirale degli utensili per una migliore capacità di taglio
- Trasmissione a cinghia trapezoidale dentata con rapporto di trasmissione personalizzabile
- Blocco valvola regolatrice di flusso-antiurto-anticavitazione-max pressione (non necessita del tubo di drenaggio)
- Possibilità di equipaggiare il rotore con mazze o coltelli a Y
- Barra interna dentata che contribuisce a sminuzzare finemente il materiale
- Bandella posteriore in gomma telata, multistrato, antistrappo
- Rullo di appoggio con albero passante per una maggiore resistenza alla spinta
- Slitte di appoggio intercambiabili
- Protezioni antinfortunistiche a norma CE

TESTATE TRINCIANTI		SR90	SR110	SR130	SR160
Escavatore	(ton)	4.0 / 6.0	6.0 / 10.0	10.0 / 12.0	12.0 / 14.0
Portata Olio	(l/min)	45 / 90	60 / 110	70 / 120	90/140
Pressione Max	(bar)	250	250	250	250
A	(mm)	1050	1250	1470	1770
B	(mm)	815	815	815	815
C	(mm)	550	550	550	550
D (Taglio Utile)	(mm)	900	1100	1300	1600
Peso	(Kg)	355	395	475	555
Trasmissione		3 cinghie	3 cinghie	3 cinghie	3 cinghie
Coltelli/mazze Std	(n°)	10	12	14	16
Ø Max Taglio	(cm)	12	12	12	12



DOTAZIONE OPZIONALE

1 ATTACCO MACCHINA CON PERNI	3 KIT RALLA DI ROTAZIONE IDRAULICA
Per Escavatore da 4.0 / 5.0 ton	Ralla di rotazione idraulica
Per Escavatore da 5.0 / 6.0 ton	
Per Escavatore da 6.0 / 8.0 ton	4 KIT LINEE IDRAULICHE *
Per Escavatore da 8.0 / 10.0 ton	Tubo 1/2" L=2000
Per Escavatore da 10.0 / 12.0 ton	Tubo 3/4" L=2000
Per Escavatore da 12.0 / 14.0 ton	
2 FLOTTANTE AUTOLIVELLANTE	5 INNESTI RAPIDI FACCIA PIANA **
AF2 (SR90 - SR110) KG 42	Innesti da 1/2"
AF3 (SR130 - SR160) KG 88	Innesti da 3/4"
	6 MOTORE A PISTONI
	Motore a pistoni

* A richiesta si possono fornire lunghezze diverse da quelle indicate
 ** A richiesta si possono fornire innesti rapidi diversi da quelli indicati
 Tutti i dati sono da intendersi SENZA ATTACCO MACCHINA