

SERIE SM



La testata trinciante modello SM è applicabile a mini escavatori da 3,5 a 8 Ton. Ideale per eseguire lavori di bonifica su erba e arbusti, anche in spazi ristretti, la serie SM si avvale di un design compatto e robusto che la rende versatile in svariati settori quali edilizia, manutenzione del verde pubblico e privato etc. Grazie al blocco valvola multifunzione integrato, la testata non necessita di tubo di drenaggio a scarico fino ad una contro-pressione massima di 10 BAR.

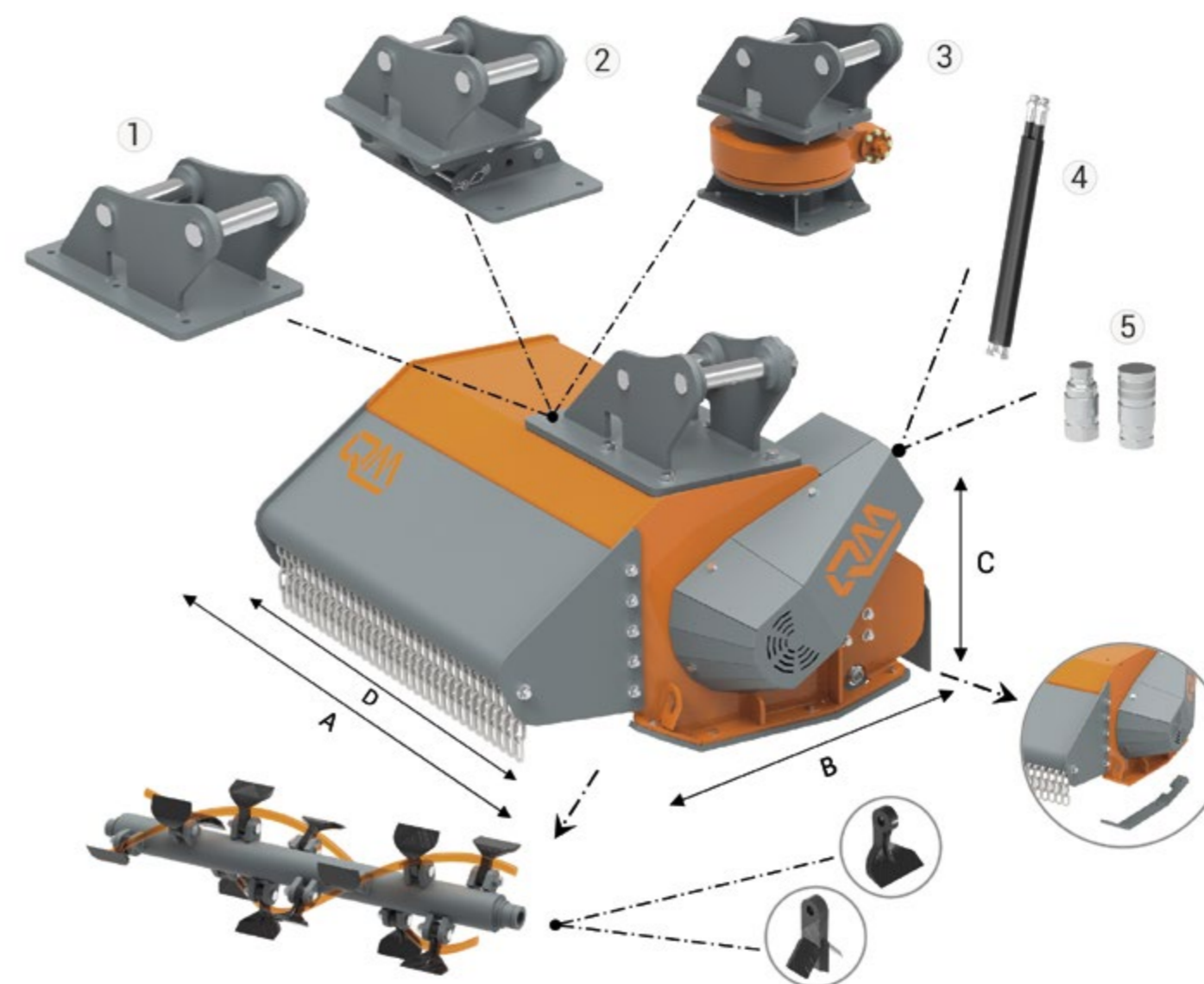


CARATTERISTICHE DOTAZIONI STANDARD ED OPZIONALI

- Design compatto e robusto
- Scocca con doppio fondo ad intercapedine, rinforzato fino al punto di collegamento con le catene anteriori per una maggiore resistenza agli urti
- Cuscinetti orientabili a rulli che, grazie ad un labirinto di tenute speciali sono maggiormente protetti dalle impurità
- Albero con coltelli o mazze a supporti fissi per un miglior tritramento del materiale
- Conformazione a spirale degli utensili per una migliore capacità di taglio
- Trasmissione diretta
- Blocco valvola regolatrice di flusso-antiurto-anticavitazione-max pressione (non necessita del tubo di drenaggio)
- Possibilità di equipaggiare il rotore con mazze o coltelli a Y
- Barra interna dentata che contribuisce a sminuzzare finemente il materiale
- Bandella posteriore in gomma telata, multistrato, antistrappo
- Rullo di appoggio con albero passante per una maggiore resistenza alla spinta
- Slitte di appoggio intercambiabili
- Protezioni antinfortunistiche a norma CE

| TESTATE TRINCIANTI | | SM90 | SM110 | SM130 |
|--------------------|---------|-----------|-----------|-----------|
| Escavatore | (ton) | 3.5 / 5.0 | 5.0 / 6.0 | 6.0 / 8.0 |
| Portata Olio | (l/min) | 35 / 60 | 45 / 70 | 50 / 80 |
| Pressione Max | (bar) | 250 | 250 | 250 |
| A | (mm) | 1130 | 1330 | 1530 |
| B | (mm) | 785 | 785 | 785 |
| C | (mm) | 460 | 460 | 460 |
| D (Taglio Utile) | (mm) | 900 | 1100 | 1300 |
| Peso | (Kg) | 215 | 240 | 265 |
| Trasmissione | | diretta | diretta | diretta |
| Coltelli/mazze Std | (n°) | 12 | 14 | 18 |
| Ø Max Taglio | (cm) | 8 | 8 | 8 |

Testate trincianti - serie SM



DOTAZIONE OPZIONALE

| | |
|-------------------------------------|---|
| 1 ATTACCO MACCHINA CON PERNI | 3 KIT RALLA DI ROTAZIONE IDRAULICA |
| Per Escavatore da 3.0 / 4.0 ton | Ralla di rotazione idraulica |
| Per Escavatore da 4.0 / 5.0 ton | |
| Per Escavatore da 5.0 / 6.0 ton | 4 KIT LINEE IDRAULICHE * |
| Per Escavatore da 6.0 / 8.0 ton | Tubo 1/2" L=2000 |
| | Tubo 3/4" L=2000 |
| 2 FLOTTANTE AUTOLIVELLANTE | 5 INNESTI RAPIDI FACCIA PIANA ** |
| AF2 - Kg 42 | Innesti da 1/2" |
| | Innesti da 3/4" |

* A richiesta si possono fornire lunghezze diverse da quelle indicate
 ** A richiesta si possono fornire innesti rapidi diversi da quelli indicati
 Tutti i dati sono da intendersi SENZA ATTACCO MACCHINA