

SERIE SL



La testata trinciante modello SL è applicabile a **mini escavatori da 0.8 a 4 Ton.** Ideale per eseguire lavori di bonifica su erba e arbusti anche in spazi ristretti, la serie SL si avvale di un design compatto e robusto che la rende versatile sia per lavori amatoriali che professionali. Grazie al blocco valvola multifunzione integrato, la testata non necessita di tubo di drenaggio a scarico fino ad una contro-pressione massima di 10 BAR.

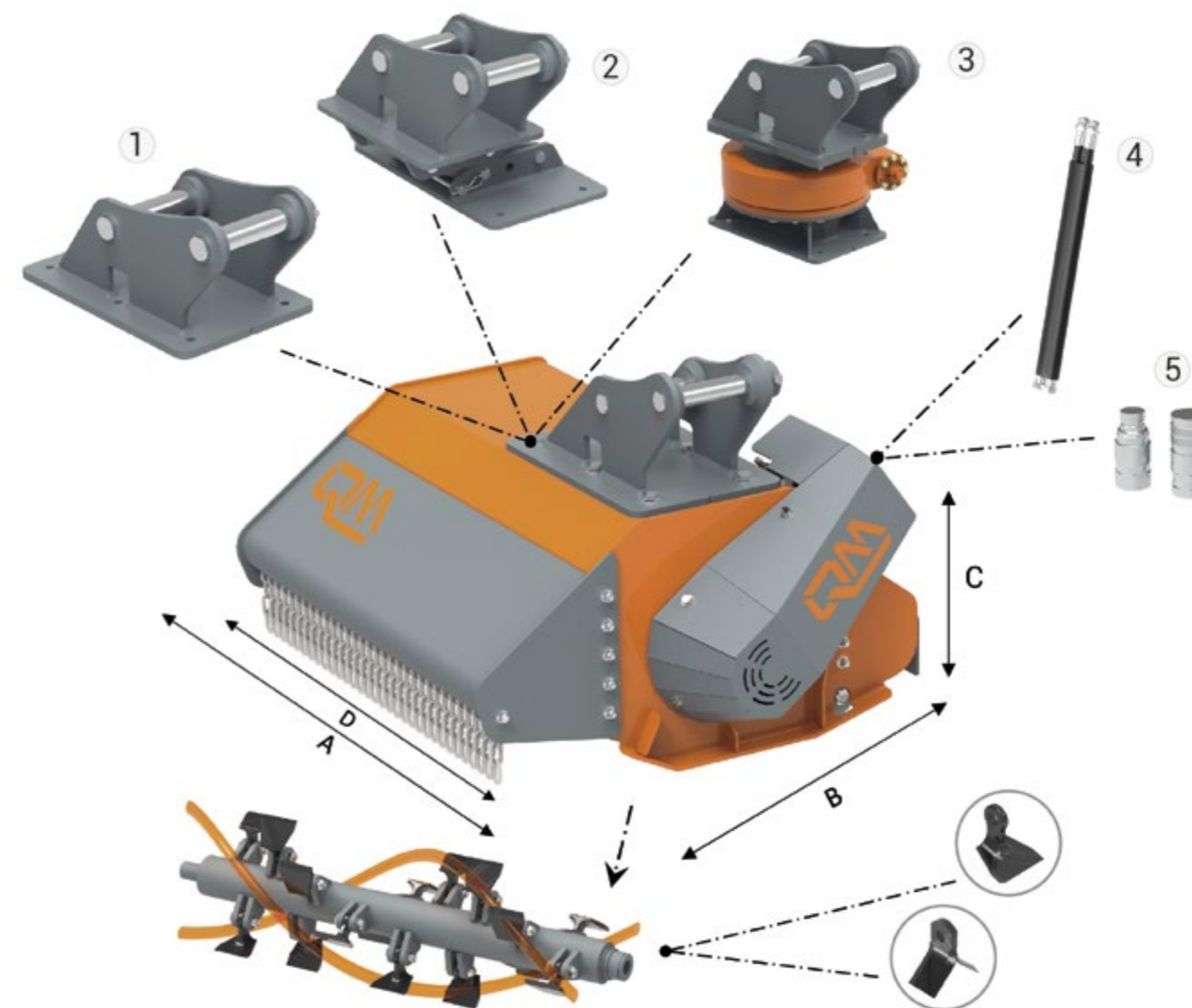


CARATTERISTICHE DOTAZIONI STANDARD ED OPZIONALI

- Design compatto e robusto
- Scocca con doppio fondo ad intercapedine, rinforzato fino al punto di collegamento con le catene anteriori per una maggiore resistenza agli urti
- Cuscinetti orientabili a rulli che, grazie ad un labirinto di tenute speciali sono maggiormente protetti dalle impurità
- Albero con coltelli o mazze a supporti fissi per un miglior tritramento del materiale
- Conformazione a spirale degli utensili per una migliore capacità di taglio
- Trasmissione diretta
- Blocco valvola regolatrice di flusso-antiurto-anticavitazione-max pressione (non necessita del tubo di drenaggio)
- Possibilità di equipaggiare il rotore con mazze o coltelli a Y
- Barra interna dentata che contribuisce a sminuzzare finemente il materiale
- Bandella posteriore in gomma telata, multistrato, antistrappo
- Rullo di appoggio con albero passante per una maggiore resistenza alla spinta
- Protezioni antinfortunistiche a norma CE

TESTATE TRINCIANTI		SL50	SL70	SL90
Escavatore	(ton)	0.8/1.8	1.8/3.0	3.0/4.0
Portata Olio	(l/min)	12/24	18/35	25/40
Pressione Max	(bar)	250	250	250
A	(mm)	680	880	1080
B	(mm)	645	645	645
C	(mm)	360	360	360
D (Taglio Utile)	(mm)	500	700	900
Peso	(Kg)	90	105	120
Trasmissione		diretta	diretta	diretta
Coltelli/mazze Std	(n°)	10	14	18
Ø Max Taglio	(cm)	4	4	4

Testate trincianti - serie SL



DOTAZIONE OPZIONALE

1 ATTACCO MACCHINA CON PERNI

Per Escavatore da 0.8 / 1.8 ton
 Per Escavatore da 1.8 / 3.0 ton
 Per Escavatore da 3.0 / 4.0 ton

2 FLOTTANTE AUTOLIVELLANTE

AF1 - Kg 22

3 KIT RALLA DI ROTAZIONE IDRAULICA

Ralla di rotazione idraulica

4 KIT LINEE IDRAULICHE *

Tubo 3/8" L=1500
 Tubo 1/2" L=1500

5 INNESTI RAPIDI FACCIA PIANA **

Innesti da 3/8"
 Innesti da 1/2"

* A richiesta si possono fornire lunghezze diverse da quelle indicate
 ** A richiesta si possono fornire innesti rapidi diversi da quelli indicati
 Tutti i dati sono da intendersi SENZA ATTACCO MACCHINA