

SERIE SE



La testata trinciante modello SE è applicabile a **mini escavatori da 0.8 a 4 Ton**. Caratterizzata dal design simmetrico, permette l'utilizzo su entrambi i lati, velocizzando al massimo la fase di taglio. Il design basso e compatto permette di raggiungere luoghi poco accessibili. Grazie al blocco valvola multifunzione integrato, la testata non necessita di tubo di drenaggio a scarico fino ad una contro-pressione massima di 10 BAR

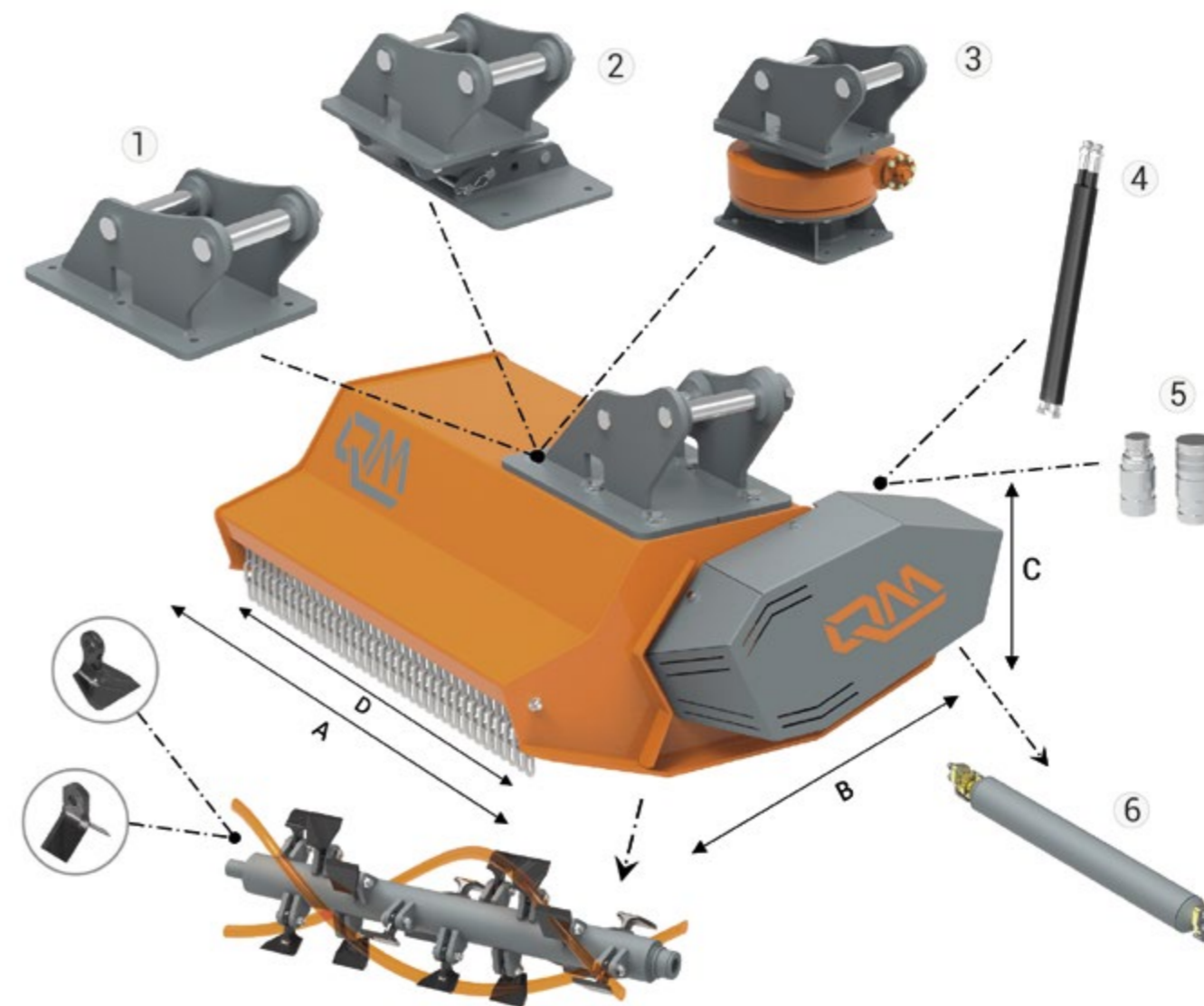


CARATTERISTICHE DOTAZIONI STANDARD ED OPZIONALI

- Trasmissione diretta
- Conformazione a spirale degli utensili per una migliore capacità di taglio
- Blocco valvola regolatrice di flusso-antiurto-anticavitazione-max pressione (non necessita del tubo di drenaggio)
- Possibilità di equipaggiare il rotore con mazze o coltelli a Y
- Protezione carter motore
- Protezioni antinfortunistiche a norma CE

TESTATE TRINCIANTI		SE60	SE80	SE100
Escavatore	(ton)	0.8/1.8	1.8/3.0	3.0/4.0
Portata Olio	(l/min)	12/24	18/35	25/40
Pressione Max	(bar)	250	250	250
A	(mm)	800	1000	1200
B	(mm)	675	675	675
C	(mm)	320	320	320
D (Taglio Utile)	(mm)	600	800	1000
Peso	(Kg)	85	100	115
Trasmissione		diretta	diretta	diretta
Coltelli/mazze Std	(n°)	12	16	20
Ø Max Taglio	(cm)	4	4	4

Testate trincianti - serie SE



DOTAZIONE OPZIONALE

① ATTACCO MACCHINA CON PERNI Per Escavatore da 0.8 / 1.8 ton Per Escavatore da 1.8 / 3.0 ton Per Escavatore da 3.0 / 4.0 ton	④ KIT LINEE IDRAULICHE * Tubo 3/8" L=1500 Tubo 1/2" L=1500
② FLOTTANTE AUTOLIVELLANTE AF1 - Kg22	⑤ INNESTI RAPIDI FACCIA PIANA ** Innesti da 3/8" Innesti da 1/2"
③ KIT RALLA DI ROTAZIONE IDRAULICA Ralla di rotazione idraulica	⑥ RULLO DI APPOGGIO Rullo di appoggio con supporti

* A richiesta si possono fornire lunghezze diverse da quelle indicate
** A richiesta si possono fornire innesti rapidi diversi da quelli indicati
Tutti i dati sono da intendersi SENZA ATTACCO MACCHINA