

PUNTE



ELICHE DA TERRA ET

Ideali per perforare terreni di consistenza medio/bassa. Punta e coltelli intercambiabili.

Eliche da terra attacco esagonale CH50

- ET Ø 100 lunghezza 1000 mm
- ET Ø 120 lunghezza 1000 mm
- ET Ø 150 lunghezza 1000 mm
- ET Ø 200 lunghezza 1000 mm
- ET Ø 250 lunghezza 1000 mm
- ET Ø 300 lunghezza 1000 mm
- ET Ø 350 lunghezza 1000 mm
- ET Ø 400 lunghezza 1000 mm
- ET Ø 450 lunghezza 1000 mm
- ET Ø 500 lunghezza 1000 mm
- ET Ø 600 lunghezza 1000 mm

Attacco esagonale CH70



ELICHE PER TERRENI DURI E PIETROSI ED

Permettono di perforare terreni di consistenza medio/alta con presenza di pietrisco. Punta e coltelli intercambiabili.

Eliche da terra attacco esagonale CH50

- ET Ø 150 lunghezza 1000 mm
- ET Ø 200 lunghezza 1000 mm
- ET Ø 250 lunghezza 1000 mm
- ET Ø 300 lunghezza 1000 mm
- ET Ø 350 lunghezza 1000 mm
- ET Ø 400 lunghezza 1000 mm
- ET Ø 450 lunghezza 1000 mm
- ET Ø 500 lunghezza 1000 mm
- ET Ø 600 lunghezza 1000 mm

Attacco esagonale CH70



PUNTE



ELICHE DA ROCCIA ER

Eliche ideali per fori in terreni molto compatti come roccia e manto stradale, con puntale e cuspidi in widia sostituibili.

Eliche da roccia attacco esagonale CH50

- ER Ø 150 lunghezza 1000 mm
- ER Ø 200 lunghezza 1000 mm
- ER Ø 250 lunghezza 1000 mm
- ER Ø 300 lunghezza 1000 mm
- ER Ø 350 lunghezza 1000 mm
- ER Ø 400 lunghezza 1000 mm
- ER Ø 450 lunghezza 1000 mm
- ER Ø 500 lunghezza 1000 mm
- ER Ø 600 lunghezza 1000 mm

Attacco esagonale CH70



ELICHE COMPATTATRICI EC

Elica dal profilo speciale, che non asporta terreno ma lo compatta ai lati. Ideale per realizzare i fori per i pali di una recinzione.

Eliche compattatrici attacco esagonale

- EC Ø 50 lunghezza 1000 mm
- EC Ø 60 lunghezza 1000 mm
- EC Ø 70 lunghezza 1000 mm
- EC Ø 80 lunghezza 1000 mm
- EC Ø 90 lunghezza 1000 mm
- EC Ø 100 lunghezza 1000 mm
- EC Ø 110 lunghezza 1000 mm
- EC Ø 120 lunghezza 1000 mm
- EC Ø 130 lunghezza 1000 mm
- EC Ø 140 lunghezza 1000 mm
- EC Ø 150 lunghezza 1000 mm

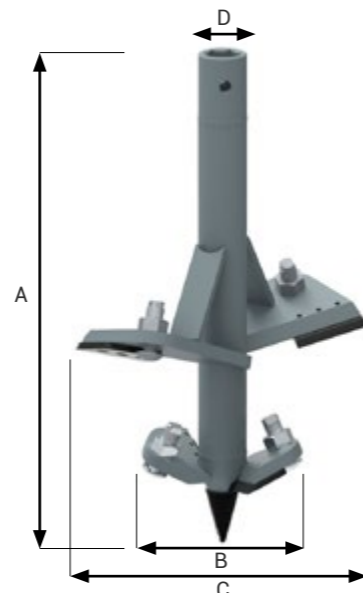
Attacco esagonale CH70





TRITACEPPI E RADICI TC

Il tritaceppi o fresaceppi è uno strumento utile per tritare il ceppo radicato nel terreno. Grazie alle viti montate sui supporti lama è possibile regolare la profondità di penetrazione a seconda della tipologia di legno. Il puntale di centraggio in acciaio temprato è intercambiabile. È collegabile alla trivella mediante innesto esagonale da 50mm o 70mm. Questo utensile impiega forze e carichi radiali importanti, pertanto, se ne consiglia l'utilizzo con la nostra trivella TL HD in grado di sostenere tali carichi grazie al supporto Heavy Duty.



TRITACEPPI		TC30	TC40	TC50
Escavatore	ton	1.8 / 3.0	3.0 / 5.0	5.0 / 10.0
Dimensione A	mm	550	650	750
Dimensione B	mm	260	260	260
Dimensione C	mm	/	380	500
Dimensione D (Esagono)	mm	50	50 / 70	50 / 70
Peso	kg	20	25	32
Coltelli	n°	2	4	4
Coppia minima richiesta	Nm	1300	2600	4100



N.B. L'abbinamento degli accessori è riferito alle attrezzature costruite da QM s.r.l.

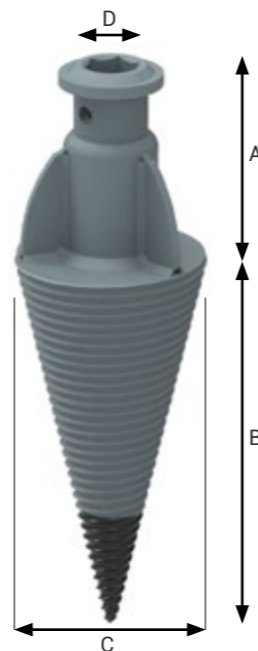
Per un qualunque altro abbinamento con una attrezzatura di diversa provenienza o non previsto in questo documento contattare QM s.r.l.

ACCESSORI



VITE SPACCALEGNA SC

Lo spaccalegna conico SC effettua la rottura di tronchi legnosi di grandi dimensioni tramite l'avvitamento del corpo conico. Disponibile in varie misure, soddisfa ogni esigenza degli operatori, dal fai da te alla produzione massiva professionale. Tutti i modelli sono provvisti di punta di centraggio in acciaio temprato sostituibile. Questo utensile impiega forze e carichi radiali importanti, pertanto, se ne consiglia l'utilizzo con la nostra trivella TL HD in grado di sostenere tali carichi grazie al supporto Heavy Duty.



SPACCALEGNA CONICO		SC16	SC20	SC25
Dimensione A	mm	200	200	250
Dimensione B	mm	385	425	455
Dimensione C	mm	160	200	250
Dimensione D (Esagono)	mm	50	50 / 70	50 / 70
Peso	kg	28	40	67



N.B. L'abbinamento degli accessori è riferito alle attrezzature costruite da QM s.r.l.

Per un qualunque altro abbinamento con una attrezzatura di diversa provenienza o non previsto in questo documento contattare QM s.r.l.

ACCESSORI



ERPICE ROTANTE ER

L'erpice rotante ER permette di lavorare e raffinare il terreno, controllando la vegetazione infestante. Trova il suo utilizzo in orti, giardini, vigneti, frutteti e colture varie. Questo utensile impiega forze e carichi radiali importanti, pertanto, se ne consiglia l'utilizzo con la nostra trivella TL HD in grado di sostenere tali carichi grazie al supporto Heavy Duty.



ERPICE ROTANTE ER		ER30	ER50
Dimensione A	mm	115	120
Dimensione B	mm	250	300
Dimensione C	mm	300	500
Dimensione D (Esagono)	mm	50	50 / 70
Peso	kg	11	22



N.B. L'abbinamento degli accessori è riferito alle attrezzature costruite da QM s.r.l.

Per un qualunque altro abbinamento con una attrezzatura di diversa provenienza o non previsto in questo documento contattare QM s.r.l.